

### Griffserie FG11

Handlicher Funktionsgriff.

**Werkstoff und Oberfläche:**

Polyamid PA 6, schwarz mit Feinstruktur.

**Funktionselemente:**

**Typ 1:**

Flacher Drucktaster mit roter oder grüner LED.

**Typ 2:**

Erhabener Drucktaster mit roter oder grüner LED (bequem bei längerer Betätigungsdauer).

**Anschluss A:**

8-poliger Stecker in Anschraubfläche des Griffschenkels. Kupplung mit 10m fertig konfektionierter Leitung als Zubehör lieferbar.

**Anschluss B:**

Anschlussleitung 5m aus Anschraubfläche des Griffschenkels herausgeführt.

**Schutzart:**

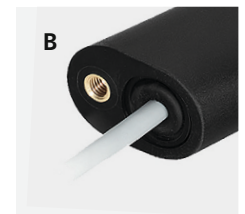
IP 54 (für Ausführung A bei aufgeschraubter Kupplung).



**Typ**




**Anschluss Connection**



**Anschluss / Connection**

A Stecker  
A Plug 


B Stecker  
B Plug 

TYP	LED	A	Bestell-Nr. Order no.	Bestell-Nr. Order no.
1	grün / green	160	FG11-3SG.160.84	FG11-3KG.160.84
	rot / red	160	FG11-3SR.160.84	FG11-3KR.160.84
2	grün / green	160	FG11-4SG.160.84	FG11-4KG.160.84
	rot / red	160	FG11-4SR.160.84	FG11-4KR.160.84

**Griff Zubehör – Kupplung mit Leitung**  
Handle accessories – Coupling with cable

8-polig / 8-pole (M12x1)

12-polig / 12-pole (M12x1)

L	Bestell-Nr. Order no.	Bestell-Nr. Order no.
 10m	FZ-KS.G08.10	FZ-KS.G12.10



### Handle Series FG11

Manageable functional handle.

**Material and surface:**

Polyamide PA 6, black with fine structure.

**Function elements:**

**Type 1:**

Flat push button with red or green LED.

**Type 2:**

Raised push button with red or green LED (convenient in case of a longer duration of activation).

**Connection A:**

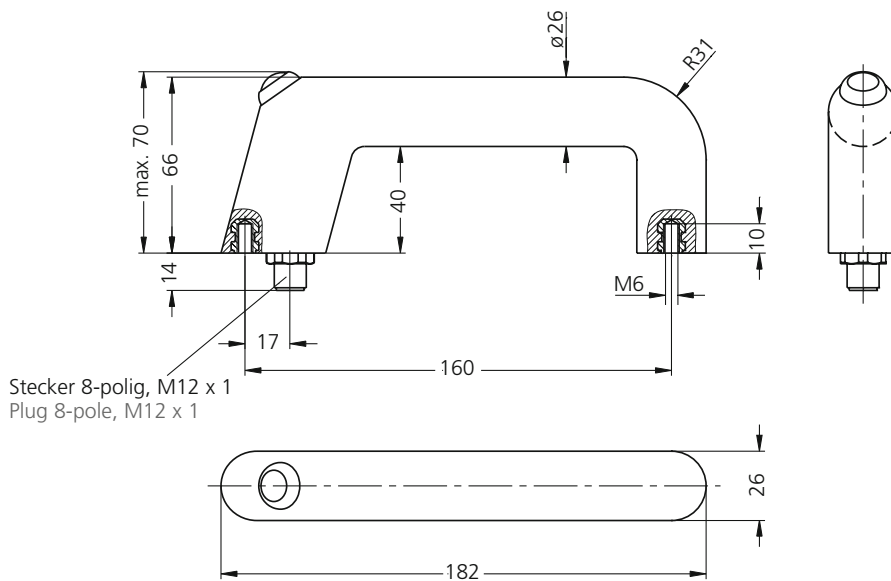
8-pin connector at the mounting surface of the handle. Coupling with 10m ready made cable available as accessory.

**Connection B:**

The 5m connection cable leading out of the mounting surface of the handle shank.

**Protection class:**

IP 54 (for connection A with the coupling screwed on).



### Technische Daten | Technical data

Typ	FG11
Drucktaster, LED (1 Öffner + 1 Schließer) Push button, LED (1 NC + 1 NO contact)	
Drucktaster Push button	24V AC/DC max. 1 A
Betriebsspannung LED Operating voltage LED	24V DC (12V DC optional)
Anschlussart Connection type	8-polig / 8-pole M12x1
Steckerbelegung (Ansicht Steckerseite) Connector assignment (Plug side view)	
Montageöffnung Mounting cutout	

Alle Maße in mm. / All dimensions in mm.

### Griffserie FG16-01 | FG16-04

**Werkstoff und Oberfläche:**  
Griffschenkel aus hochbelastbarem Polyamid PA 6, schwarz mit Feinstruktur. Griffsteg aus gedrehtem PVC, schwarz.

**Funktionselemente:**

**FG16-01:**  
Mit Drucktaster (Wechsler) und 2 Status-LEDs.

**FG16-04:**  
Mit Not-Halt (2 Öffner), Drucktaster (Wechsler) und 2 Status-LEDs.

**FG16-00:**  
Basisgriff, wie FG16-01 und FG16-04, jedoch ohne Schaltelemente als Gegengriff.

**Anschluss:**  
8-poliger bzw. 12-poliger Stecker montiert im Griffschenkel aus der unteren Rohrachse. Kupplung mit 10m fertig konfektionierter Leitung als Zubehör lieferbar.

**Schutzart:**  
IP 54 (bei aufgeschraubter Kupplung).

**Hinweis:**  
Ausführung mit Anschlussleitung, anderer Schaltfunktion oder anderen Griffhöhen auf Anfrage.



Gegengriff ohne Schaltelemente.  
Counter handle without switching elements.



Typ	Schaltfunktion Switching function	Bestell-Nr. Order no.
FG16-00	Ohne Schaltelemente Without switching elements	FG16-00.180.84
FG16-01	Drucktaster und 2 LEDs Push button and 2 LEDs	FG16-01S.180.84
FG16-04	Not-Halt, Drucktaster und 2 LEDs Emergency stop, push button and 2 LEDs	FG16-04S.180.84

**Griff Zubehör – Kupplung mit Leitung**  
**Handle accessories – Coupling with cable**

8-polig / 8-pole (M12x1)      12-polig / 12-pole (M12x1)

	L	Bestell-Nr. Order no.	Bestell-Nr. Order no.
	10m	FZ-KS.G08.10	FZ-KS.G12.10
	10m	FZ-KS.W08.10	FZ-KS.W12.10

### Handle Series FG16-01 | FG16-04

**Material and surface:**  
Handle shanks made of high strength polyamide PA 6, black with fine structure.  
Handle ledge made of lathed PVC, black.

**Function elements:**

**FG16-01:**  
With push button (change-over contact) and 2 status LEDs.

**FG16-04:**  
With emergency-stop (2 NC contacts); Push button (change-over contact) and 2 status LEDs.

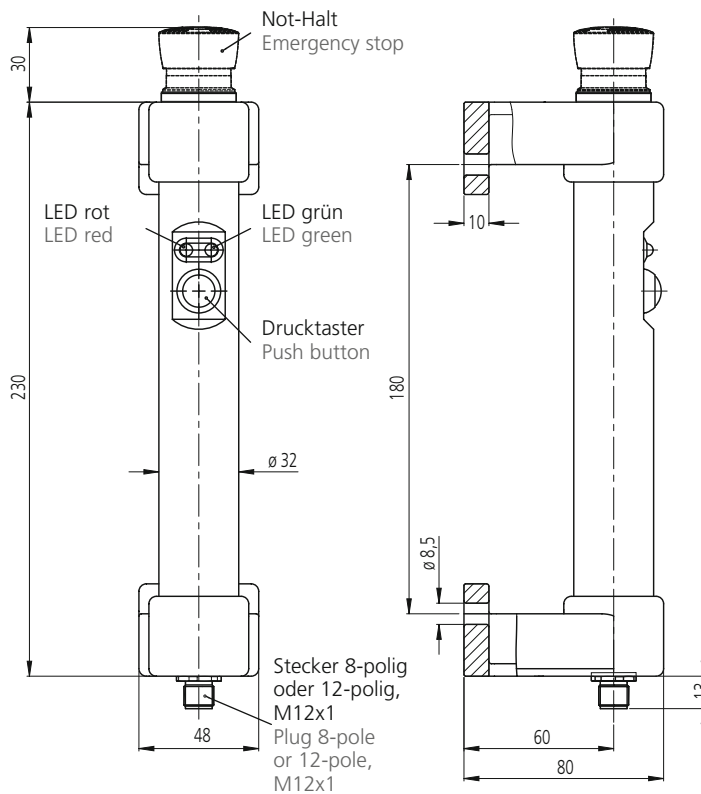
**FG16-00:**  
Basic handle without switching elements as counter handle.  
Matches FG16-01 and FG16-04.

**Connection:**

8-pole or 12-pole connector positioned at the tubular axle of the handle ledge in the handle shank. Coupling with 10 m ready-made cable available as accessory.

**Protection class:**  
IP 54 (with the coupling screwed on).

**Note:**  
With connection cable, other push button assignment or other handle lengths upon request.



### Technische Daten | Technical data

Typ	FG16-01	FG16-04
Not-Halt (2 Öffner) Emergency stop (2 NC contacts)	ohne without	RD(9) GY/PK(11) VT(10) RD/BU(12)
Drucktastert (1 Wechsler) Push button (1 change-over contact)	WH(1) GN(3) BN(2)	BN(1) WH(3) BU(2)
LED rot/grün LED red/green	GY(5) BU(7) LED rot red PK(6) LED grün green PK(6)	PK(5) BK(7) LED rot red YE(6) LED grün green YE(6)
Not-Halt Emergency stop	-	1-24V AC/DC max. 100 mA
Drucktaster Push button	24V AC/DC max. 1 A	
Betriebsspannung LED Operating voltage LED	24V DC (12V optional)	
Anschlussart Connection type	8-polig / 8-pole M12x1	12-polig / 12-pole M12x1
Steckerbelegung (Ansicht Steckerseite) Connector assignment (Plug side view)	RD (8) WH (1) BU (7) PK (6) GY (5) BN (2) GN (3) YE (4)	VT (10) BN (1) RD (9) RD/BU (12) GY (8) BK (7) YE (6) PK (5) GN (4) WH (3)

Alle Maße in mm. / All dimensions in mm.

### Griffserie FG16-02 | FG16-05

**Werkstoff und Oberfläche:**  
Griffschenkel aus hochbelastbarem Polyamid PA 6, schwarz mit Feinstruktur. Griffsteg aus gedrehtem PVC, schwarz.

**Funktionselemente:**

**FG16-02:**  
Drucktaster 1 (Wechsler),  
Drucktaster 2 (Schließer)  
und 2 LEDs.

**FG16-05:**  
Not-Halt (2 Öffner),  
Drucktaster 1 (Wechsler),  
Drucktaster 2 (Schließer)  
und 2 LEDs.

**FG16-00:**  
Basisgriff, wie FG16-02 und  
FG16-05, jedoch ohne  
Schaltelemente als Gegengriff.

**Anschluss:**  
8-poliger bzw. 12-poliger  
Stecker montiert im Griff-  
schenkel aus der unteren  
Rohrachse. Kupplung mit 10m  
fertig konfektionierter Leitung  
als Zubehör lieferbar.

**Schutzart:**  
IP 54 (bei aufgeschraubter  
Kupplung).

**Hinweis:**  
Ausführung mit Anschluss-  
leitung, anderer Schaltfunktion  
oder anderen Griffängen  
auf Anfrage.



Gegengriff ohne Schaltelemente.  
Counter handle without switching  
elements.



Typ	Schaltfunktion Switching function	Bestell-Nr. Order no.
FG16-00	Ohne Schaltelemente Without switching elements	FG16-00.180.84
FG16-02	2 Drucktaster und 2 LEDs 2 push buttons and 2 LEDs	FG16-0215.180.84
FG16-05	Not-Halt, 2 Drucktaster und 2 LEDs Emergency stop, 2 push buttons and 2 LEDs	FG16-055.180.84

**Griff Zubehör – Kupplung mit Leitung**  
**Handle accessories – Coupling with cable**

8-polig / 8-pole (M12×1)      12-polig / 12-pole (M12×1)

	L	Bestell-Nr. Order no.	Bestell-Nr. Order no.
	10 m	FZ-KS.G08.10	FZ-KS.G12.10
	10 m	FZ-KS.W08.10	FZ-KS.W12.10

### Handle Series FG16-02 | FG16-05

**Material and surface:**  
Handle shanks made of high strength polyamide PA 6, black with fine structure.  
Handle ledge made of lathed PVC, black.

**Function elements:**

**FG16-02:**  
Push button 1 (change-over contact), push button 2 (NO contact) and 2 LEDs.

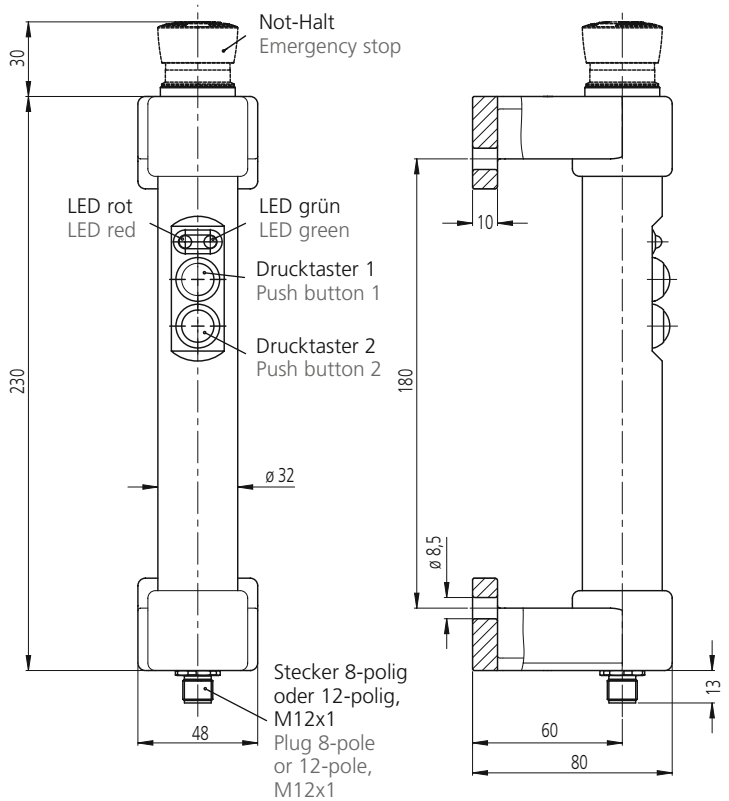
**FG16-05:**  
Emergency-stop (2 NC contacts), push button 1 (change-over contact), push button 2 (NO contact) and 2 LEDs.

**FG16-00:**  
Basic handle without switching elements as counter handle.  
Matches FG16-02 and FG16-05.

**Connection:**  
8-pole or 12-pole connector positioned at the tubular axle of the handle ledge in the handle shank. Coupling with 10m ready-made cable available as accessory.

**Protection class:**  
IP 54 (with the coupling screwed on).

**Note:**  
With connection cable, other push button assignment or other handle lengths upon request.



### Technische Daten | Technical data

Typ	FG16-02	FG16-05
Not-Halt (2 Öffner) Emergency stop (2 NC contacts)	ohne without	RD(9) GY/PK(11) VT(10) RD/BU(12)
Drucktaster 1 (1 Wechsler) Push button 1 (1 change-over contact)	WH(1) GN(3) BN(2)	BN(1) WH(3) BU(2)
Drucktaster 2 (1 Schließer) Push button 2 (1 NO contact)	YE(4) RD(8)	GN(4) GY(8)
LED rot/grün LED red/green	GY(5) BU(7) LED rot red PK(6) LED grün green PK(6)	PK(5) BK(7) LED rot red YE(6) LED grün green YE(6)
Not-Halt Emergency stop	-	1-24V AC/DC max. 100 mA
Drucktaster Push button	24V AC/DC max. 1 A	
Betriebsspannung LED Operating voltage LED	24V DC (12V optional)	
Anschlussart Connection type	8-polig / 8-pole M12x1	12-polig / 12-pole M12x1
Steckerbelegung (Ansicht Steckerseite) Connector assignment (Plug side view)		

Alle Maße in mm. / All dimensions in mm.



### Griffserie FG16-01 | FG16-04

**Werkstoff und Oberfläche:**

Schenkel aus Edelstahl Feinguss 1.4408. Rohr aus Edelstahl 1.4301. Schenkel und Rohr gestrahlt und elektropoliert. Taster aus Edelstahl gedreht.

**Funktionselemente:**

**FG16-01:**

Drucktaster (Schließer).

**FG16-04:**

Not-Halt (2 Öffner), Drucktaster (Schließer).

**FG16-00:**

Gegengriff ohne Schaltelemente.

**Anschluss:**

8-poliger Stecker montiert im Schenkel aus der unteren Rohr-achse. Kupplung mit 10m fertig konfektionierter Leitung als Zubehör lieferbar.

**Schutzart:**

IP 54 (bei aufgeschraubter Kupplung).

**Hinweis:**

Ausführung mit Anschlussleitung, anderer Schaltfunktion oder anderen Griffängen auf Anfrage.



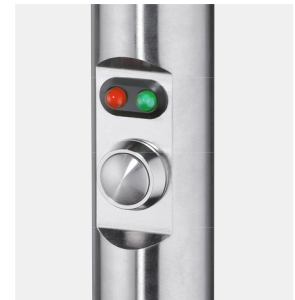
Gegengriff ohne Schaltelemente.  
Counter handle without switching elements.



**Auf Anfrage**  
On request



Beschriftung  
Labeling





Meldeleuchten  
Indicator lights

Typ	Schaltfunktion Switching function	Bestell-Nr. Order no.
FG16-00	Ohne Schaltelemente Without switching elements	FG16-00.200.36
FG16-01	Drucktaster Push button	FG16-01S.200.36
FG16-04	Not-Halt und Drucktaster Emergency stop and push button	FG16-04S.200.36

**Griff Zubehör – Kupplung mit Leitung**  
Handle accessories – Coupling with cable

8-polig / 8-pole (M12×1)

12-polig / 12-pole (M12×1)

	L	Bestell-Nr. Order no.	Bestell-Nr. Order no.
	10m	FZ-KS.G08.10	FZ-KS.G12.10
	10m	FZ-KS.W08.10	FZ-KS.W12.10

### Handle Series FG16-01 | FG16-04

#### Material and surface:

Shanks made of stainless steel precision casting 1.4408. Tube made of stainless steel 1.4301. Shank and tube blasted and electropolished. Button made of stainless steel.

#### Function elements:

##### FG16-01:

Push button (NO contact).

##### FG16-04:

Emergency stop (2 NC contacts), Push button (NO contact).

##### FG16-00:

Counter handle without switching elements.

#### Connection:

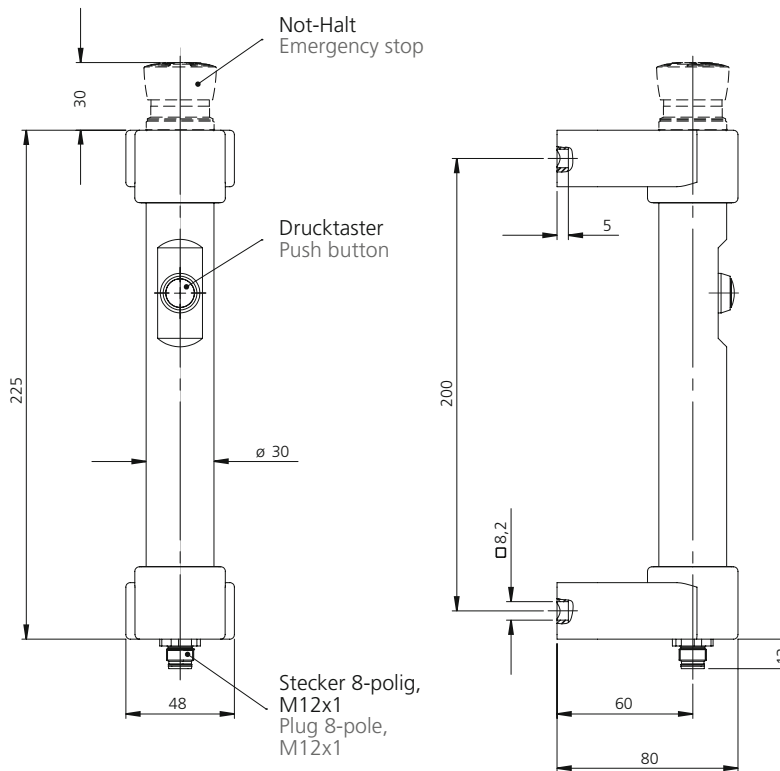
8-pole connector positioned at the tubular axle of the handle ledge in the handle shank. Coupling with 10 m ready-made cable available as accessory.

#### Protection class:

IP 54 (with the coupling screwed on).

#### Note:

With connection cable, other push button assignment or other handle lengths upon request.



### Technische Daten | Technical data

Typ	FG16-01	FG16-04
Not-Halt (2 Öffner) Emergency stop (2 NC contacts)	ohne without	
Drucktaster (1 Schließer) Push button (1 NO contact)		
Not-Halt Emergency stop	—	1–24V AC/DC max. 100 mA
Drucktaster Push button	24V AC/DC max. 1 A	
Anschlussart Connection type	8-polig / 8-pole M12x1	
Steckerbelegung (Ansicht Steckerseite) Connector assignment (Plug side view)		

Alle Maße in mm. / All dimensions in mm.



### Griffserie FG16-02 | FG16-05

**Werkstoff und Oberfläche:**  
Schenkel aus Edelstahl Feinguss 1.4408. Rohr aus Edelstahl 1.4301. Schenkel und Rohr gestrahlt und elektropoliert. Taster aus Edelstahl gedreht.

**Funktionselemente:**

**FG16-02:**  
2 Drucktaster (Schließer).

**FG16-05:**  
Not-Halt (2 Öffner),  
2 Drucktaster (Schließer).

**FG16-00:**  
Gegengriff ohne Schaltelemente.

**Anschluss:**  
8-poliger Stecker montiert im Schenkel aus der unteren Rohr-achse. Kupplung mit 10 m fertig konfektionierter Leitung als Zubehör lieferbar.

**Schutzart:**  
IP 54 (bei aufgeschraubter Kupplung).

**Hinweis:**  
Ausführung mit Anschluss-leitung, anderer Schaltfunktion oder anderen Griffängen auf Anfrage.



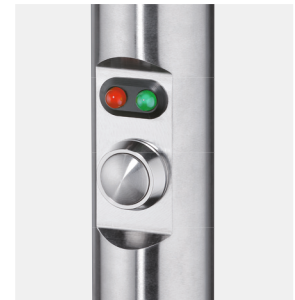
Gegengriff ohne Schaltelemente.  
Counter handle without switching elements.



**Auf Anfrage  
On request**



Beschriftung  
Labeling




Meldeleuchten  
Indicator lights

Typ	Schaltfunktion Switching function	Bestell-Nr. Order no.
FG16-00	Ohne Schaltelemente Without switching elements	FG16-00.200.36
FG16-02	2 Drucktaster 2 push buttons	FG16-02S.200.36
FG16-05	Not-Halt und Drucktaster Emergency stop and push button	FG16-05S.200.36

**Griff Zubehör – Kupplung mit Leitung  
Handle accessories – Coupling with cable**

8-polig / 8-pole (M12×1)      12-polig / 12-pole (M12×1)

	L	Bestell-Nr. Order no.	Bestell-Nr. Order no.
	10 m	FZ-KS.G08.10	FZ-KS.G12.10
	10 m	FZ-KS.W08.10	FZ-KS.W12.10

### Handle Series FG16-02 | FG16-05

#### Material and surface:

Shanks made of stainless steel precision casting 1.4408. Tube made of stainless steel 1.4301. Shank and tube blasted and electropolished. Buttons made of stainless steel.

#### Function elements:

##### FG16-02:

2 push buttons (NO contact).

##### FG16-05:

Emergency stop (2 NC contacts),  
2 push buttons (NO contact).

##### FG16-00:

Counter handle without  
switching elements.

#### Connection:

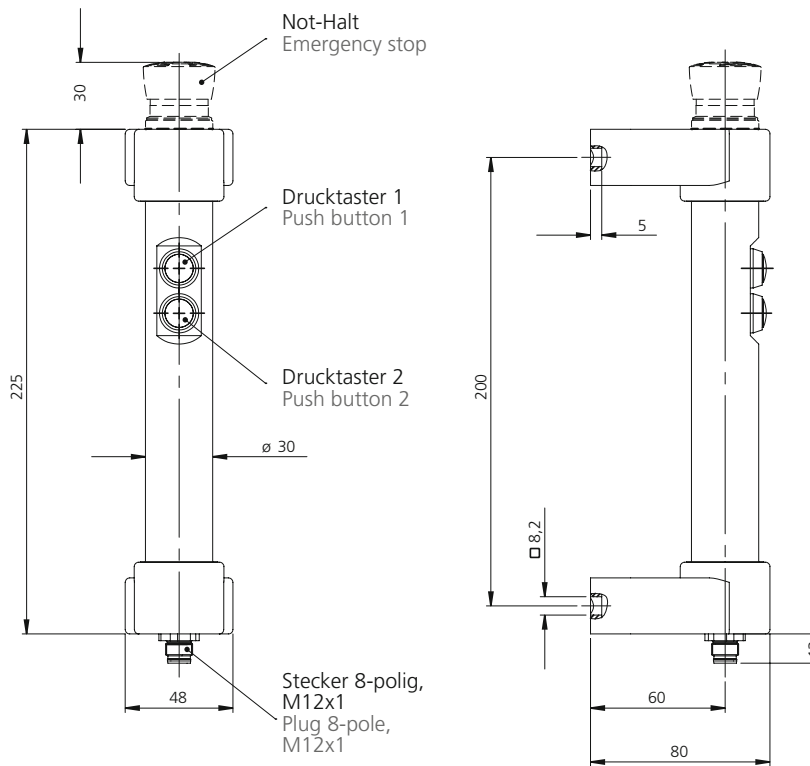
8-pole connector positioned at the tubular axle of the handle ledge in the handle shank. Coupling with 10 m ready-made cable available as accessory.

#### Protection class:

IP 54 (with the coupling  
screwed on).

#### Note:

With connection cable,  
other push button assignment  
or other handle lengths upon  
request.



### Technische Daten | Technical data

Typ	FG16-02	FG16-05
Not-Halt (2 Öffner) Emergency stop (2 NC contacts)	ohne without	GY(5) BU(7) PK(6) RD(8)
Drucktaster 1 (1 Schließer) Push button 1 (1 NO contact)	WH(1) BN(2)	WH(1) BN(2)
Drucktaster 2 (1 Schließer) Push button 2 (1 NO contact)	GN(3) YE(4)	GN(3) YE(4)
Not-Halt Emergency stop	—	1–24 V AC/DC max. 100 mA
Drucktaster Push button	24 V AC/DC max. 1 A	
Anschlussart Connection type	8-polig / 8-pole M12x1	
Steckerbelegung (Ansicht Steckerseite) Connector assignment (Plug side view)		

Alle Maße in mm. / All dimensions in mm.

### Tastergehäuse TG4

**Werkstoff und Oberfläche:**  
Gehäuse aus Aluminium  
AlMgSi 0,5; naturfarben oder  
schwarz eloxiert.

**Funktionselemente:**  
Je nach Typ mit Drucktaster  
oder Not-Halt.

**Anschluss:**  
Anschlussleitung 10m 8-polig,  
12-polig oder 18-polig.

**Schutzart:**  
IP 54.

**Hinweis:**  
Auf Anfrage sind kunden-  
spezifische Varianten möglich.

### Switch Housing TG4

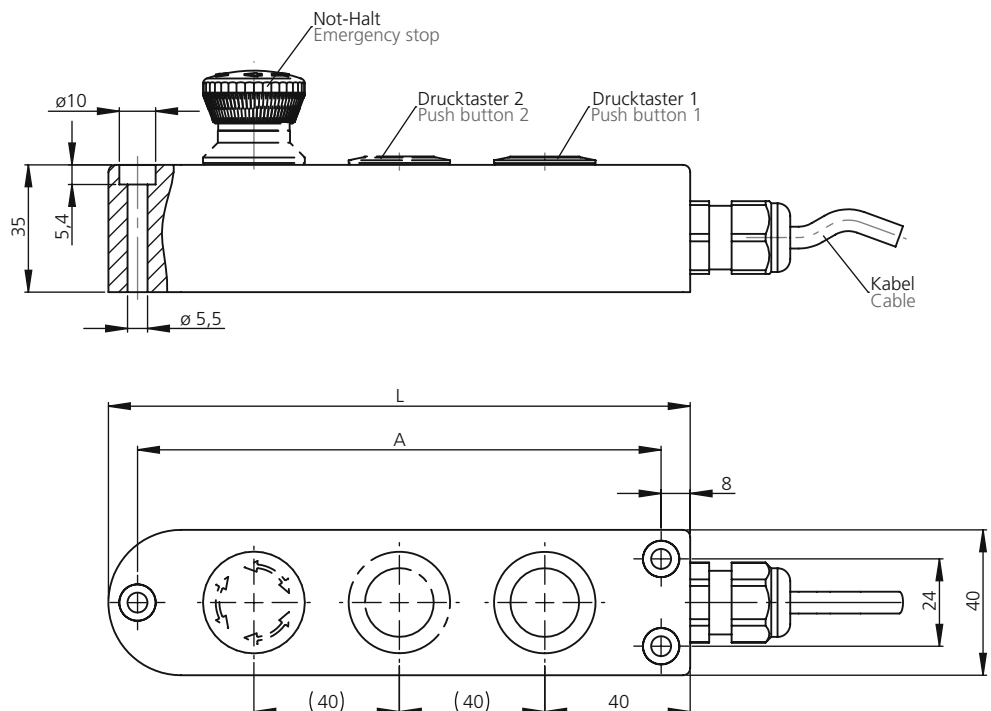
**Material and surface:**  
Housing made of aluminum  
AlMgSi 0.5; natural or black  
anodized.

**Function elements:**  
Depending on type with push  
button or emergency stop.

**Connection:**  
Connection cable 10m 8-pole,  
12-pole or 18-pole.

**Protection class:**  
IP 54.

**Note:**  
Customized variants are  
possible on request.



**Eloxalausführung für Gehäuse**  
Anodized version for housing

Typ	Schaltfunktion Switching function	A	L	Standard		Halbglanz	
				Standard	Standard	Semi-gloss	Semi-gloss
				naturfarben natural color	schwarz black	naturfarben natural color	schwarz black
				Bestell-Nr. Order no.	Bestell-Nr. Order no.	Bestell-Nr. Order no.	Bestell-Nr. Order no.
TG4-01	1 Drucktaster 1 push button	64	80	TG4-01.080.01	TG4-01.080.04	TG4-01.080.11	TG4-01.080.14
TG4-02	2 Drucktaster 2 push buttons	104	120	TG4-02.120.01	TG4-02.120.04	TG4-02.120.11	TG4-02.120.14
TG4-20	Not-Halt Emergency stop	64	80	TG4-20.080.01	TG4-20.080.04	TG4-20.080.11	TG4-20.080.14
TG4-04	Not-Halt + 1 Drucktaster Emergency stop + 1 push button	104	120	TG4-04.120.01	TG4-04.120.04	TG4-04.120.11	TG4-04.120.14
TG4-05	Not-Halt + 2 Drucktaster Emergency stop + 2 push buttons	144	160	TG4-05.160.01	TG4-05.160.04	TG4-05.160.11	TG4-05.160.14

Technische Daten | Technical data

Typ	TG4-01	TG4-02	TG4-20	TG4-04	TG4-05
Not-Halt (2 Öffner / 1 Schließer) Emergency stop (2 NC contacts / 1 NO Contact)	ohne without	ohne without			
Drucktaster 1 (1 Öffner / 1 Schließer) Push button 1 (1 NC contacts / 1 NO Contact)			ohne without		
Drucktaster 2 (1 Öffner / 1 Schließer) Push button 2 (1 NC contacts / 1 NO Contact)	ohne without		ohne without	ohne without	
Not-Halt Emergency stop	20 mV – 24 V AC/DC max. 250 mA				
Drucktaster Push button	20 mV – 24 V AC/DC max. 100 mA				
Betriebsspannung LED Operating voltage LED	24 V AC/DC				
Anschlussart Connection type	8-polig 8-pole	12-polig 12-pole	8-polig 8-pole	12-polig 12-pole	18-polig 18-pole
Montageöffnung Mounting cutout					

Alle Maße in mm. / All dimensions in mm.